

No. ITS/2009/11/1225 (51)



STATE PROJECT OFFICE

**IT @ SCHOOL PROJECT**

(IT project under directorate of public instruction)

POOJAPURA P.O

THIRUVANANTHAPURAM-12

Ph: 0471-2529800 fax: 0471-2529810

E-mail : contact@itschool.gov.in

തീയതി : 30.11.2009

സർക്കുലർ


വിഷയം :- ഐ.ടി@സ്കൂൾ പ്രോജക്ട് - ഐ.സി.ടി. സ്കീമിലുൾപ്പെട്ട ഹൈസ്കൂളുകളിലെ ക്ലാസ് മുറികളുടെയും കമ്പ്യൂട്ടർ ലാബുകളുടെയും വൈദ്യുതീകരണവും നെറ്റ് വർക്കിംഗും ശരിയായ രീതിയിൽ നടത്തുന്നത് സംബന്ധിച്ചും ഇതിനായുള്ള തുക സ്കൂളുകൾക്ക് മുൻകൂറായി അനുവദിക്കുന്നത് സംബന്ധിച്ചുമുള്ള മാർഗനിർദ്ദേശങ്ങൾ പുറപ്പെടുവിക്കുന്നു.

സൂചന :- 12.10.2009-ലെ എക്സിക്യൂട്ടീവ് ഡയറക്ടറുടെ ITS/2009/10/1225(41) നമ്പർ സർക്കുലർ.

സൂചനപ്രകാരമുള്ള സർക്കുലറിൽ ക്ലാസ് മുറികളുടെ വൈദ്യുതീകരണത്തെ കുറിച്ചുള്ള വിശദാംശങ്ങൾ നൽകിയിട്ടുണ്ട്. എന്നാൽ ഗുണമേന്മയുള്ള (ISI മാർക്കുള്ള) വയറിംഗ് സാധനങ്ങൾ വാങ്ങുന്നതിനും ശരിയായ രീതിയിൽ വയറിംഗ് നടത്തുന്നതിനും നെറ്റ് വർക്കിംഗ് നടത്തുന്നതിനും വേണ്ട മാർഗനിർദ്ദേശങ്ങൾ പുറപ്പെടുവിക്കുന്നു :

- ▶ വൈദ്യുതീകരണം നടത്താനുള്ള നടപടിക്രമങ്ങളും നടത്തുമ്പോൾ ശ്രദ്ധിക്കേണ്ട കാര്യങ്ങളും അനുബന്ധം (1) ആയി നൽകിയിട്ടുണ്ട്.
- ▶ സ്കൂൾ കമ്പ്യൂട്ടർ ലാബും വയറിംഗ് നടത്തിയ ക്ലാസ് മുറികളും ശരിയായ രീതിയിൽ പരിപാലിക്കുന്നതിന് അത്യാവശ്യം വേണ്ട നിർദ്ദേശങ്ങൾ അനുബന്ധം (2) ആയി ചേർത്തിട്ടുണ്ട്.
- ▶ ക്ലാസ് മുറികളുടെ വൈദ്യുതീകരണത്തിന് ആവശ്യമായ സാധന സാമഗ്രികളുടെ വിശദവിവരവും ഏകദേശം വരുന്ന ചെലവും അനുബന്ധം (3) ആയി ചേർത്തിട്ടുണ്ട്. ക്ലാസ് മുറികളുടെയും ലാബുകളുടെയും വൈദ്യുതീകരണം, നെറ്റ് വർക്കിംഗ് എന്നിവയ്ക്ക് അനുവദിച്ചതിൽ കൂടുതൽ തുക ആവശ്യമായി വന്നാൽ അത് ഐ.ടി അഡ്വൈസറി അക്കൗണ്ടിൽനിന്നോ പി.ടി.എ ഫണ്ടിൽനിന്നോ മറ്റോ കണ്ടെത്തേണ്ടതാണ്.

- ▶ ക്ലാസ് മുറികളുടെ വൈദ്യുതീകരണത്തിന്റെ വിശദമായ രൂപരേഖ അനുബന്ധം (4) ആയി ചേർത്തിട്ടുണ്ട്.
- ▶ സൂചനയിലെ സർക്കുലർപ്രകാരം സ്കൂളുകൾ ആവശ്യപ്പെട്ടിട്ടുള്ള തുക സ്കൂളുകളിലെ ഐ.ടി അഡ്വൈസറി അക്കൗണ്ടിലേക്ക് മുൻകൂറായി ലഭിക്കണമെങ്കിൽ [www.itschool.gov.in/electrification](http://www.itschool.gov.in/electrification) എന്ന സൈറ്റിൽ ലോഗിൻ ചെയ്തശേഷം പ്രത്യേക ഓൺലൈൻ അപേക്ഷ 2009 ഡിസംബർ 8ന് മുമ്പ് നൽകേണ്ടതാണ്.
- ▶ തുക അനുവദിച്ചതിനുശേഷം ഒരു മാസത്തിനുള്ളിൽ പ്രവൃത്തികൾ പൂർത്തിയാക്കേണ്ടതാണ്. വയറിംഗ്, നെറ്റ് വർക്കിംഗ് പ്രവർത്തനങ്ങളുടെ ഗുണനിലവാര പരിശോധന പ്രത്യേകമായി ഐ.ടി@സ്കൂൾ പ്രോജക്ട് നടത്തുന്നതാണ്.

  
 എക്സിക്യൂട്ടീവ് ഡയറക്ടർ

പൊതുവിദ്യാഭ്യാസ ഡയറക്ടർ (അറിവിലേക്കായി)  
 എല്ലാ ഉപവിദ്യാഭ്യാസ ഡയറക്ടർമാർക്കും  
 എല്ലാ ജില്ലാ വിദ്യാഭ്യാസ ഓഫീസർമാർക്കും  
 എല്ലാ ജില്ലാ കോർഡിനേറ്റർമാർക്കും  
 എല്ലാ ഹൈസ്കൂൾ ഹെഡ്മാസ്റ്റർ/പ്രിൻസിപ്പൽമാർ

**അനുബന്ധം-1**

**ക്ലാസ് മുറികളുടെ/കമ്പ്യൂട്ടർ ലാബിന്റെ വൈദ്യുതീകരണം**

**നടത്തുമ്പോൾ ശ്രദ്ധിക്കേണ്ട കാര്യങ്ങൾ**

1. ക്ലാസ് മുറികളുടെ/കമ്പ്യൂട്ടർ ലാബിന്റെ വൈദ്യുതീകരണത്തിനു വേണ്ടി സ്കൂളിന് അനുവദിക്കുന്ന തുക സ്കൂൾ ഐ.ടി അഡ്വൈസറി കൗൺസിലിന്റെ അക്കൗണ്ടിലേക്ക് ഡി.ഡി ആയി നൽകുന്നതാണ്. ഡി.ഡി ലഭിക്കുമ്പോൾ ഒരു താൽക്കാലിക രസീതു നൽകേണ്ടതും വയറിംഗ് ജോലി പൂർത്തിയായാലുടൻ യൂട്ടിലൈസേഷൻ സർട്ടിഫിക്കറ്റ് ഒരു മാസത്തിനകം ഐ.ടി@സ്കൂളിന്റെ ജില്ലാ ഓഫീസുകളിൽ എത്തിക്കേണ്ടതുമാണ്.
2. ഐ.ടി അഡ്വൈസറി കമ്മിറ്റിയുടെ തീരുമാന പ്രകാരം സ്കൂൾ ഹെഡ്മാസ്റ്ററുടെ മേൽനോട്ടത്തിലായിരിക്കണം വയറിംഗ് ജോലികൾ നടത്തേണ്ടത്.
3. പ്രോജക്ടിൽനിന്ന് അനുവദിച്ചതിനെക്കാൾ കൂടുതൽ തുക വയറിംഗിനുവേണ്ടി ആവശ്യമായി വന്നാൽ ഐ.ടി അഡ്വൈസറി ഫണ്ടിൽനിന്നോ, പി.ടി.എ ഫണ്ടിൽനിന്നോ മറ്റോ കണ്ടെത്തേണ്ടതാണ്.
4. വയറിംഗിനുപയോഗിക്കുന്ന സാമഗ്രികൾ (ഉപകരണങ്ങൾ) ISI ഗുണനിലവാരം ഉള്ളതാണെന്ന് ഹെഡ്മാസ്റ്ററും സ്കൂൾ ഐ.ടി കോർഡിനേറ്ററും ഉറപ്പുവരുത്തേണ്ടതാണ്.
5. പ്രോജക്ടിൽനിന്നും അനുവദിക്കുന്ന തുക ഉപയോഗിച്ച് വാങ്ങുന്ന എല്ലാ സാധന സാമഗ്രികളുടെയും വാറണ്ടി/ഗാരണ്ടി ഉൾപ്പെടെയുള്ള വിവരങ്ങൾ സ്റ്റോക്ക് രജിസ്റ്ററിൽ രേഖപ്പെടുത്തിയിരിക്കണം.

ക്ലാസ് മുറികൾ വയറിംഗ് ചെയ്യുന്നതിലൂടെ ലാപ്ടോപ്പ്, ഡിജിറ്റൽ പ്രോജക്ടർ, മറ്റ് അനുബന്ധ ഉപകരണങ്ങൾ എന്നിവ ഐ.ടി അഡിഷ്വറീത പഠനത്തിന് ഫലപ്രദമായി ക്ലാസ്സ് മുറികളിൽ തന്നെ ഉപയോഗിക്കേണ്ടതാണ്.

**അനുബന്ധം-2**

**വയറിംഗ് നടത്തിയ ക്ലാസ് മുറികളും കമ്പ്യൂട്ടർ ലാബും**

**പരിപാലിക്കുന്നതിനുള്ള നിർദ്ദേശങ്ങൾ**

ഐ.ടി ഉപകരണങ്ങൾ മൊത്തത്തിലും കമ്പ്യൂട്ടറുകൾ ഒന്നൊന്നായും ആയുസ് എത്തുംമുമ്പേ കേടാകാനും ശരിയായി പ്രവർത്തിക്കാതിരിക്കാനുമുള്ള പ്രധാന കാരണങ്ങൾ അവയ്ക്കുണ്ടാകുന്ന ഇലക്ട്രിക്കൽ തകരാറുകളും ഇലക്ട്രോണിക് തകരാറുകളുമാണ്.

**ഇലക്ട്രിക്കൽ തകരാറുകളും അവ കണ്ടെത്തി പരിഹരിക്കുന്നതിനുള്ള മാർഗങ്ങളും:**

- സിസ്റ്റം ഓഫായിരിക്കുമ്പോഴും ഓണായിരിക്കുമ്പോഴും മൾട്ടിമീറ്റർ ഉപയോഗിച്ചോ, ക്ലിപ്പോൺ വോൾട്ട് മീറ്റർ ഉപയോഗിച്ചോ, സാധാരണ വോൾട്ട് മീറ്റർ ഉപയോഗിച്ചോ കൃത്യമായി ലൈൻ വോൾട്ടേജ് കണ്ടുപിടിക്കണം. ഇവ തമ്മിൽ 20 വോൾട്ടിൽ കൂടുതൽ വ്യത്യാസം കാണുന്നെങ്കിൽ ബന്ധപ്പെട്ട

സിച്ച്ബോർഡ് തുറന്ന് സി.പി.യു-വിലേക്കും മോണിറ്ററിലേക്കും വൈദ്യുതി എത്തുന്ന പ്ലഗ് ടെർമിനലുകളിലെ വയറുകൾ മുറുക്കുക.

- ആഴ്ചയിൽ ഒരിക്കലേങ്കിലും സിസ്റ്റത്തിലേക്ക് സപ്ലൈ എത്തുന്ന കൺട്രോൾ സിച്യൂകൾ നേർത്ത തോതിലേങ്കിലും ചൂടാവുന്നുണ്ടോ എന്ന് പരിശോധിക്കുക.
- ഒരു മൾട്ടിമീറ്റർ ഉപയോഗിച്ച് ന്യൂട്രലും എർത്തും തമ്മിൽ '0' പൊട്ടൻഷ്യൽ തന്നെയല്ലേ എന്ന് പരിശോധിക്കുക. അല്ലാത്തപക്ഷം വ്യത്യാസം എത്രയെന്ന് നോക്കുക. ഇത് 10v ന് മുകളിലാണെങ്കിൽ വിദ്യാർഥികൾ കമ്പ്യൂട്ടർ പ്രവർത്തിപ്പിക്കുന്നത് ആപൽക്കരമാണ്. മാത്രമല്ല, ഈ വോൾട്ടേജ് വ്യത്യാസം കമ്പ്യൂട്ടറിനെ ആകെത്തന്നെ ആയുസ് എത്തുംമുമ്പേ തകരാറിലാക്കും. ഈ തകരാറുകൾ ഉടൻ അനുഭവപ്പെട്ടില്ലെങ്കിലും കാലക്രമത്തിൽ 'മദർബോർഡ്ക്യാൻസർ' ആയിത്തന്നെ പ്രത്യക്ഷപ്പെടുന്നതാണ്.
- ലൂസ് കണക്ഷനാണ് സിസ്റ്റം തകരാറിലാകാനുള്ള മറ്റൊരു പ്രധാന കാരണം. പാട്ട് കേൾക്കുമ്പോൾ മോണിറ്റർ ഓഫാക്കാതിരിക്കുക, ഉപയോഗം കഴിഞ്ഞ യു.പി.എസ്. ഓഫാക്കാതിരിക്കുക. ബന്ധപ്പെട്ട ഉപകരണങ്ങളുടെ പിൻഭാഗത്തും ഉൾഭാഗത്തും പൊടി അടിഞ്ഞുകൂടുക, ചുമരിലൂടെ ഊർന്നിറങ്ങുന്ന നനവ് പൊടിപടലത്തിലൂടെ ഇലക്ട്രോണിക് സർക്യൂട്ടിലേക്ക് വ്യാപിക്കുക, മുറിയിലെ ചോർച്ച, മഴക്കാലത്ത് ജലത്തുള്ളികൾ മുറിയിലേക്ക് അടിച്ചുകയറുക ഇതെല്ലാം കറണ്ട് ചോർച്ചയ്ക്കും പാഴ്ചെലവിനും സിസ്റ്റം തകരാറിനും കാരണമാകുമെന്ന് മറക്കാതിരിക്കുക. അതുകൊണ്ടുതന്നെ കുറഞ്ഞത് മാസത്തിലൊരിക്കലേങ്കിലും കൃത്യനിഷ്ഠയോടെ ചിട്ടയായി ഇലക്ട്രിക്കൽ, ഇലക്ട്രോണിക് തകരാറുകൾ വരാനുള്ള സാധ്യതകൾ പരിശോധിക്കുക, അറ്റകുറ്റപ്പണികളും വൃത്തിയാക്കലും നടത്തുക.
- ഇലക്ട്രോണിക് തകരാറുകൾ നേരിട്ട് അനുഭവപ്പെടുകയാണെങ്കിൽ ഒരു ഹാർഡ്വെയർ മെക്കാനിക്കിന്റെ പ്രായോഗിക അനുഭവ പാഠങ്ങൾ തേടാവുന്നതാണ്.
- വേനൽ ആരംഭത്തിൽ സിസ്റ്റം എർത്തിംഗ് പിറ്റ് പരിശോധിച്ച് എർത്തിംഗ് ലീഡിലെ ക്ലാവും ഇലക്ട്രോഡ് ജോയിന്റിയിലെ തുരുമ്പും കരടും പൊടിയും നീക്കം ചെയ്യുക. വേനൽക്കാലത്ത് എർത്ത് പിറ്റ് പൈപ്പിലൂടെ ആഴ്ചയിൽ ഒരിക്കലേങ്കിലും വെള്ളം ഒഴിക്കാൻ മറക്കരുത്.
- മദർബോർഡിലെ നേർത്ത ഷോക്ക് പോലും കറണ്ട് ലീക്കാണെന്ന് മനസിലാക്കുക. ടെസ്റ്റർവച്ച് നോക്കിത്തന്നെ ഇത് ബോധ്യപ്പെടാവുന്നതാണ്.
- കടൽതീരങ്ങളോട് ചേർന്നിട്ടുള്ള സ്കൂളുടെ അന്തരീക്ഷത്തിൽ ഉപ്പിന്റെ അംശം ഉണ്ടായിരിക്കാൻ സാധ്യതയുള്ളതിനാൽ അത്തരം സ്കൂളുകളിലെ കമ്പ്യൂട്ടറുകൾ ഉപയോഗിക്കാത്ത സമയത്ത് കവരുകളിട്ട് മുടി വെയ്ക്കുകയും തുടച്ച് വൃത്തിയാക്കി സൂക്ഷിക്കുകയും വേണം.

**ANNEXURE - III**

(A)

**SCHEDULE FOR MATERIAL AND COST  
APPROXIMATE COST OF DIFFERENT ELECTRICAL MATERIAL IN NOVEMBER 2009  
CLASS ROOM/HALL**

Sl. No.	Specification of materials	Unit	Qty. requires	Rate (Rs)	Per	Total Cost	Remarks
1.	Double Pole Iron clad switch fuse 15A 250V	No	1	240.50	Each	240.50	
2.	DB 3 Way 15A	No	3	22.00	-do-	66.00	
3.	Metallic SB 19x19	No	2	11.00	-do-	22.00	
4.	Single Core 1/1/4mm Al or 1mm Copper cable	90m	1	650.00	-do-	650.00	
5.	One way switch surface type	unit	6	16.00	-do-	96.00	
6.	Plug Socket 5 amps 3 Pin with switch	Each	3	21.00	-do-	63.00	
7.	Conduct Heavy Guage	Meter	20m	12.00	-do-	240.00	
8.	-do- bends	Each	3	2.50	-do-	7.50	
9.	-do- saddles	Dozen	1	9.00	Dozen	9.00	
10.	Junction Boxes	Each	10	5.00	Each	50.00	
11.	Ceiling Rose	Each	2	14.00	-do-	28.00	
12.	Lamp Holder	Each	2	14.00		28.00	
<b>Total</b>						<b>1500.00 + Labour</b>	

**Earthing - to be connected with main Earthing**

In the case of Lab installation

Separate Earth titled ITE

as per standard my be provided.

**(B)**  
**COMPUTER LAB**

*Note : The design, schematic and physical layout is similar to the above except the difference of plug sockets 18 more than the classroom installation*

Sl. No.	Specification of materials	Unit	Qty. requires	Rate (Rs)	Per	Total Cost	Remarks
1.	Plug Socket 5 amps 3 pin with switch	unit	18	21.00		378.00	
2.	Copper cable	1	180m	650.00		1300.00	
3.	Earthing			1000.00		1000.00	

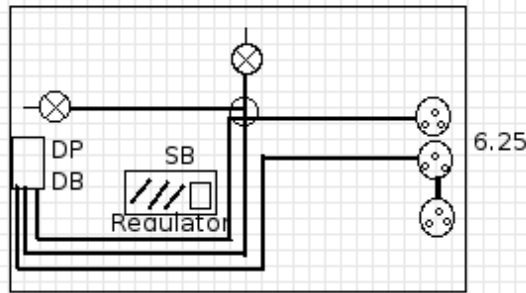
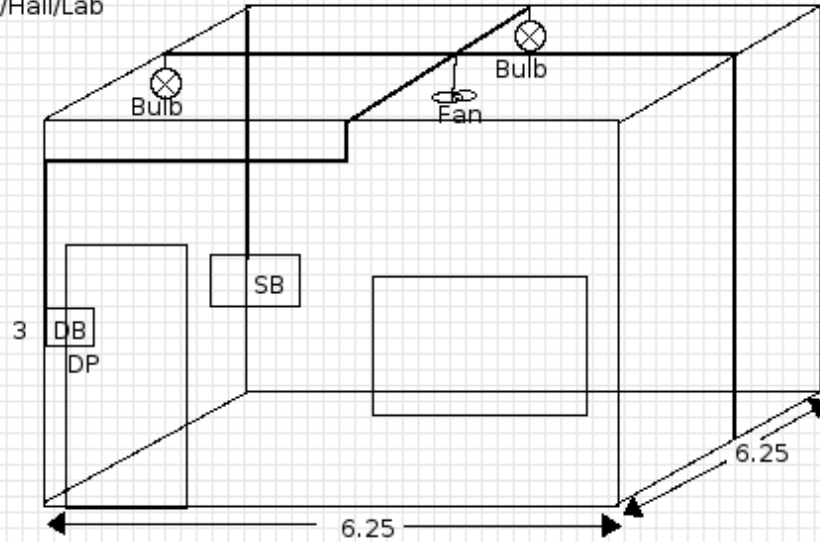
<b>Total Cost</b>	-	<b>1500.00</b>
		<b>378.00</b>
		<b>1300.00</b>
		<b>1000.00</b>
		-----
		<b>4178.00</b>
		=====

<b>Say</b>	-	<b>Rs.4200/-</b>
<b>Labour</b>	-	<b>Rs. 800/-</b>
<b>Total</b>	-	<b>Rs.5000/-</b>

Electrical works are to be carried out according to IE Act 1910, Electricity Supply Act-1948, & IE Rules 1956. Before the installation may be connected to the supply number of tests will have to be carried out from this office to ensure that there are no defects or alternatively a safety certificate from the competent authority or Chartered Engineer may be obtained before commissioning the installation.

**ANNEXURE - IV**  
**Electrical Scheme for the installation of school classrooms/Computer Lab**

Isometric view of Electrics of Classroom/Hall/Lab



6.25  
Installation plan of wiring

**Assumptions**

Height of room - 3m

-do- batten-2.5m

-do- switchboard : 1.3m

above floor level

Height of DB - 1.5m

Height of brackets of light points - 2.5m

Total length of phase of neutrals wire required for circuit No.1

Including wastage and allowance for connection 30m (approximately)

Length of power

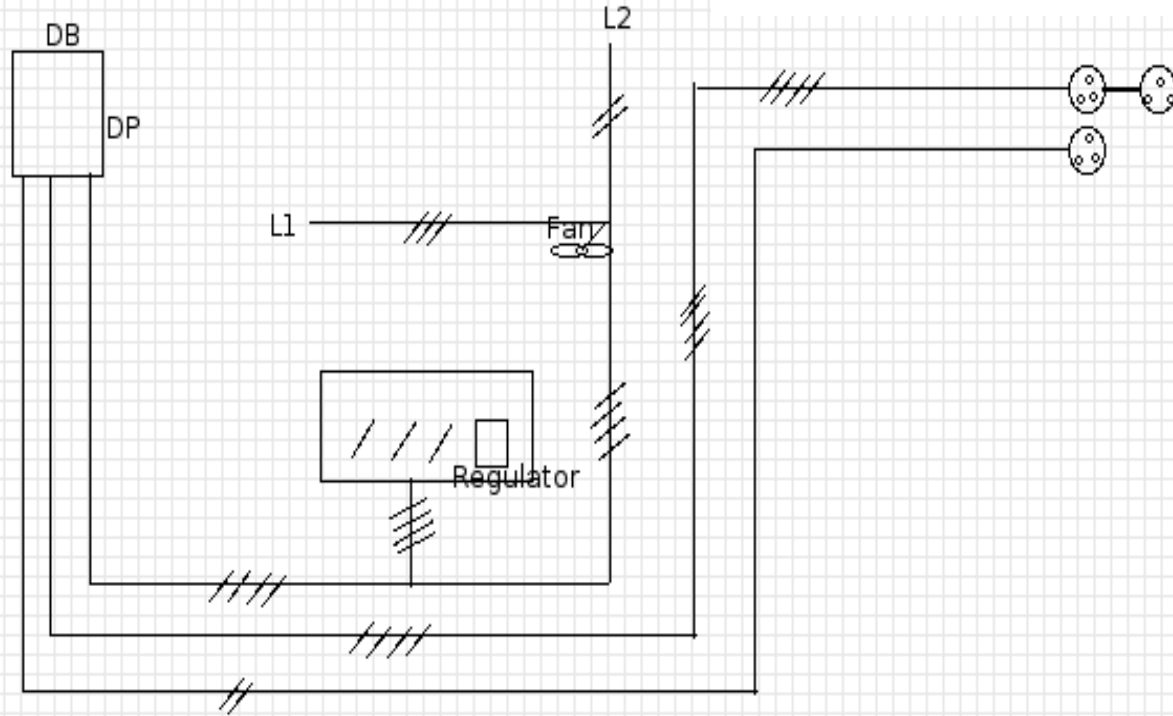
Circuit 1&2 = 30m

Total length of circuits = 90m nearly

Length of batten conducts (non-metallic) (size 20mm) - 20m

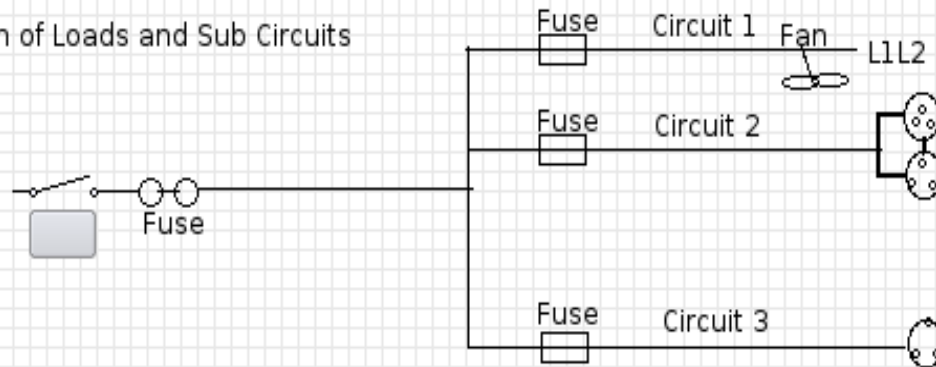
An earth lead conductor of standard size is to be run throughout the circuits.

Single Line Wiring System



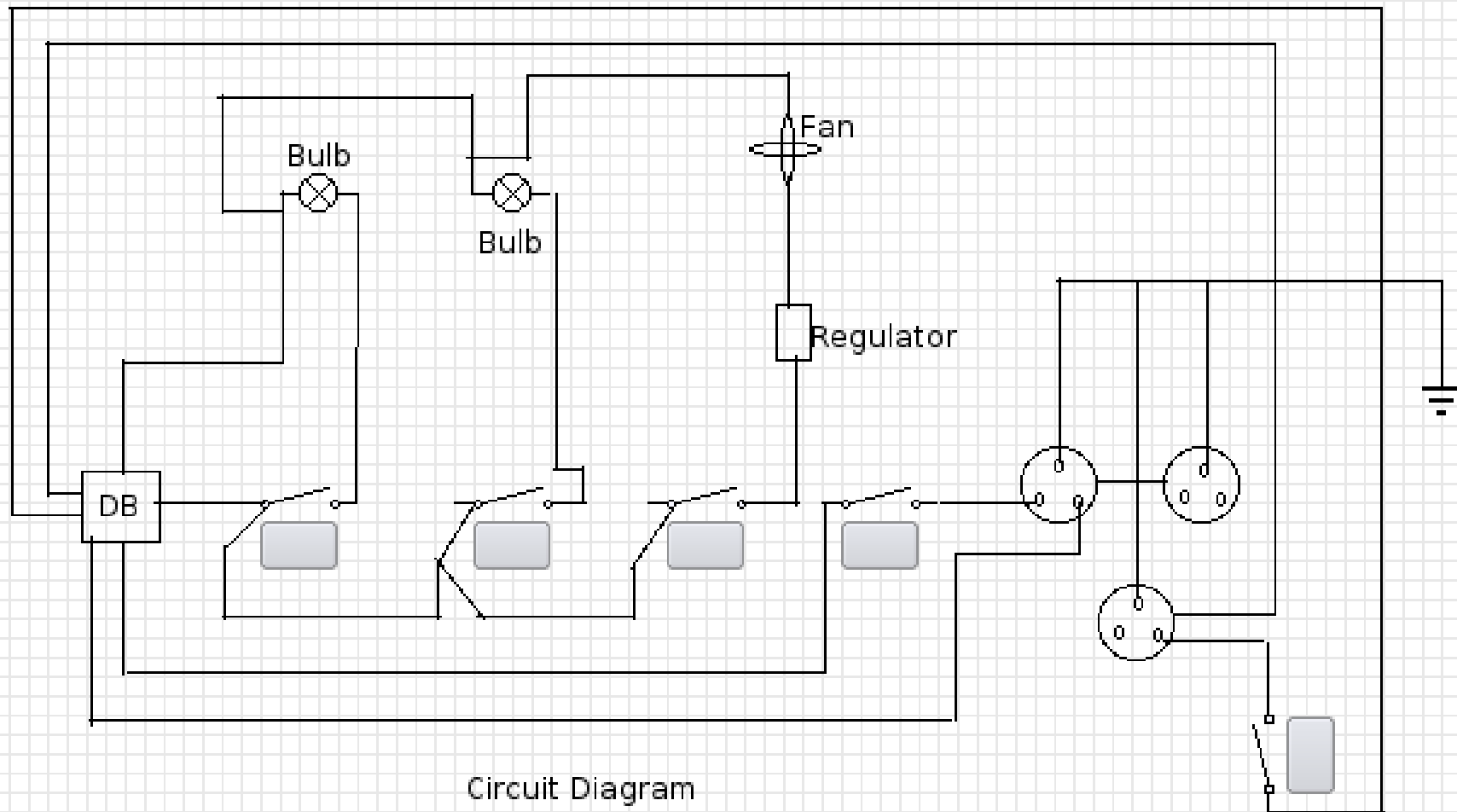
Single line wiring diagram

Distribution of Loads and Sub Circuits





### Circuit Diagram



Circuit Diagram